

2005 Econo Power in GIFU

大会要項

2005年大会要項の昨年との変更点

第4章 車両規則「安全性」(6頁)

下記のごシック字(赤色字)の箇所が昨年との変更(追加事項)です。

- ・ ドライバは長袖、長ズボン、靴下、靴を着用すること。
- ・ ドライバは革製グローブとヘルメットを装着すること。 ヘルメットはSGマーク付き以上の安全性であること。

***2005 Econo Power in GIFU* 大会事務局**

<http://www.econopower.jp>

本大会の参加者は、本規定を理解したうえ、これを遵守することに同意するものとする。

1-1. プログラム

2005年7月5日	~7月30日	仮エントリー受付期間
2005年9月22日	~10月7日	正式エントリー受付期間
2005年11月6日	7:30~	搬入車両入場開始, 受付開始
	8:00~	車検開始, 燃料供給
	8:30~	代表者・ドライバース・ミーティング
	9:00~	練習走行
	9:30~	開会式
	10:00~	ハイブリッド・カー, 電気自動車競技スタート
	11:30~	電気自動車競技(高校クラス)スタート
	13:00~	省エネ・カー競技スタート
	16:00~	暫定結果発表
	16:30~	表彰式・閉会式
	17:00~	搬入車両退場

1-2. 大会の名称

『2005 Econo Power in GIFU』以下本規定においては「本大会」と称する。

1-3. 主催団体

主催：学校法人神野学園 中日本自動車短期大学

協賛：岐阜県高等学校教育研究会工業部会

中日本自動車短期大学 校友会

協力：日本ライン自動車学校

1-4. 開催場所

日本ライン自動車学校 特設コース

岐阜県加茂郡坂祝町深萱

(TEL 0574 - 25 - 1122)

1-5. 大会事務局

2005 Econo Power in GIFU大会事務局

中日本自動車短期大学 〒505-0077 岐阜県加茂郡坂祝町深萱 1301

(TEL 0574 - 26 - 7121) (FAX 0574 - 26 - 0840)

1-6. 大会組織

大会委員長 脇 俊隆

大会副委員長 二反田 富郎

競技委員長 西側 通雄

2-1. 参加申込み

- (1) 仮エントリー受付は、2005年7月5日から7月30日までとする。
- (2) 仮エントリーの申込は本大会公式サイト (<http://www.econopower.jp>) 内の申込フォームにて受付ける。
- (3) 正式エントリー受付は、2005年9月22日から10月7日までとする。
- (4) 正式エントリーの申込は本大会公式サイト (<http://www.econopower.jp>) 内の正式エントリー申込用紙等必要書類すべて(PDFファイル)をダウンロードし記入後、大会事務局に申し込む。参加費については、記入例(公式サイト内に掲載)を参考にして直接郵便局に振り込むこと。その際、領収書のコピーを書類と共に送付すること。
- (5) 各競技の参加費を以下の通りとする。参加費は、郵便振替で納付する。

	高校クラス	一般クラス
省エネ・カー競技	2000円	5000円
ハイブリッド・カー競技	2000円	5000円
電気自動車競技	2000円	5000円

- (6) 各競技のエントリー台数を以下の通り制限する。仮エントリーの際制限台数を超える申込みがあった場合は複数台エントリーする所属(学校または職場)に対してエントリーの制限を行う場合がある。

	高校クラス	一般クラス
省エネ・カー競技	40台	
ハイブリッド・カー競技(A・B)	40台	
電気自動車競技		

2-2. チーム構成

各競技のチームはドライバ、副ドライバ、メカニック、大会補助員で構成される。

2-3. ドライバの年齢制限

- (1) 各競技のドライバは大会当日、満15歳以上の者とする。
- (2) 各競技のドライバで大会当日、満20歳未満のものは、親権者の承諾を得た者とし、申込み時に年齢を証明できるもの(保険証のコピー等)を必ず添付すること。

2-4. 参加受理

- (1) 参加申込書は、大会事務局で受理し、締切後に参加受理書が発行される。
- (2) ドライバの変更があった場合、大会当日までに大会事務局にドライバ変更届を提出しなければならない。

2-5. 保険

- (1) 参加チームのメンバーは、本大会に関し所定の保険(公式通知1とともに配布)に加入しなければならない。参加費とともに保険料を郵便振替にて納付する。
- (2) すべての参加者は、事故・損失により損害が生じた場合、自己の責任において一切の処理を行わなければならない。また、主催者及び大会役員が一切の損害補償の責任を免除されていることを承知していなければならない。

2-6. 車両構造申告書

省エネ・カー競技参加チームは、車両構造申告書(公式通知1とともに配布)を指定された期日までに大会事務局に提出しなければならない。車両構造申告書提出後に変更が生じた場合は、再度提出のこと。

2-7. 競技記録員の選出義務

ハイブリッド・カー競技、電気自動車競技参加チームは、周回時間計測のためチームメンバー以外に1名の競技記録員を選出・登録しなければならない。競技記録員は秒まで読み取れる時計を用意し、大会本部が指定したゼッケン番号の車両について、周回ごとに時間の計測記録を行なう。

3 - 1. コース

競技は、日本ライン自動車学校内特設コースで。

3 - 2. 競技方法

省エネ・カー	同量のガソリンを供給し、特設コースを、規定の平均速度（20km/h）以上で規定周回（10周）を走行した後の燃料消費量を競う。
ハイブリッド・カー A	50cc のガソリンを供給、また同型のバッテリーを使用して、特設コースを競技時間 60 分間走行した距離を競う。
ハイブリッド・カー B	出力 100W 以下の太陽電池を搭載、また同型のバッテリーを使用して、特設コースを競技時間 60 分間走行した距離を競う。
電気自動車	同型バッテリーを使用して、特設コースを競技時間 60 分間に走行した距離を競う。

規定周回、規定平均速度等の内容は、公式通知にて発表する。

3 - 3. 競技クラス

各競技とも高校クラスと一般クラスに分ける。

3 - 4. 公式練習

省エネ・カー	燃料タンクと燃料の供給を得た後、規定時間内で練習走行をする。
ハイブリッド・カー A	燃料タンクと燃料の供給を得た後、規定時間内で練習走行をする。 搭載するバッテリーは、決勝用バッテリーである必要はない。
ハイブリッド・カー B	規定時間内で練習走行をする。搭載するバッテリーは、決勝用バッテリーである必要はない。
電気自動車	規定時間内で練習走行をする。搭載するバッテリーは、決勝用バッテリーである必要はない。

3 - 5. 競技

	省エネ・カー	ハイブリッド・カー A	ハイブリッド・カー B	電気自動車
燃料供給	・スタート前に、公式燃料の供給と初期値計測を行う。	・スタート前に 50cc の公式燃料の供給を行う	/	
バッテリー	なし	・スタート前にバッテリーのステアに封印を受ける。		
スタート	・各競技の動力源でスタートする ・スタート旗の振り上げられた瞬間をスタート時間とする。			
出走順	・ゼッケン順で、30 秒間隔でスタートとする。	・グリッドはゼッケン順で、一斉スタートとする。 ・スタート・ラインからグリッドまでの距離は、走行距離に加算される。		
ゴール	・ゴール時間は、車両先端がゴール・ラインを通過したときとする。	・競技終了時間を、ピストル音とコース委員の赤色旗により知らせる。 ドライバは、それを確認した後 5 秒以内に車両を停止させる。 ・競技終了後、コース委員により距離計測とバッテリー封印の確認が行われる。なお、全ての距離計測が終了するまでは車両の移動はできない。		
燃料計測	・チーム・マネージャは、計量委員の指示に従い、燃料コックの閉鎖、タンクの取外しを行う。 ・燃料タンクは直ちに燃料計測を行い、計測値はチーム・マネージャが確認すること。		/	

3 - 6 . 走行

- (1) 安全走行に細心の注意をはらうこと。
- (2) 原則として、競技車両は内側を走行し、先行車に追付いた場合は、外側から追い越す。
- (3) 後方に追越そうとする競技車両がある場合は、安全かつ速やかに進路を譲って追い越させること。
- (4) いかなる場合も逆走行やショート・カットをしてはならない。
- (5) ピット・インする場合は定められたコースで進入する。再びコースに出る場合は、コース委員の指示に従ってコース・インすること。(ただし、省エネ・カー競技の場合は、ピット・インができない)
- (6) コース委員が黄色旗を出している場合は徐行し、その区間内での追い越しはしてはならない。

3 - 7 . 競技車両の停止

- (1) コース委員が赤色旗を出している場合は、速やかに車両を停止させなければならない
- (3) 競技中、事故または故障により停車した場合、ドライバは、コース委員の指示に従い、安全に車両を路肩に移動させなければならない。
- (4) 故障の際、ドライバが独力で修理できた場合のみ、再スタートできる。
- (5) 走行不能な場合は、コース委員に対しその旨を速やかに申し出ること。
- (6) ドライバ及びコース委員を除き、いかなる者も停止している競技車両に触れることはできない。ただし、ドライバがピットでの整備を申し出た場合は、コース委員の誘導で、車両を押してピットに戻り、チームメンバーが整備できる。この際、競技車両が停止した周回はカウントされない。(ただし、省エネ・カー競技の場合は、リタイヤとなる)

3 - 8 . 失格

競技中、次のような場合、失格を命ずることがある。

- (1) 競技走行中に手または足により、走行を補助している行為が認められた場合
- (2) 競技中、燃料を補給した等の不正行為が認められた場合
- (3) 競技中、故意に他の車両の進路妨害をしたと認められた場合
- (4) その他、競技規則・車両規則に対して違反が認められた場合
- (5) 競技委員の指示に従わなかった場合
- (6) 競技委員長が悪質なマナー違反と判断した場合

3 - 9 . 成績・順位の決定

成績・順位の決定は下記条件の順とする。なお、各競技とも高校、一般それぞれのクラスで順位を決定する。

<省エネ・カー>

燃費で順位を決定する。同一燃費の場合は、平均速度の速い方を上位とする。

<ハイブリッド・カー A>

競技時間内に走行した距離で順位を決定する。同一走行距離の場合は、ドライバの体重が多い方を上位とする。

<ハイブリッド・カー B>

競技時間内に走行した距離で順位を決定する。同一走行距離の場合は、ドライバの体重が多い方を上位とする。また、ドライバの体重が同値の場合は、太陽電池の総発電量が少ない方を上位とする。

<電気自動車>

競技時間内に走行した距離で順位を決定する。同一走行距離の場合は、ドライバの体重が多い方を上位とする。

3 - 10 . 競技の中止

次のような場合、参加者の安全を考慮し、競技を中止することがある。

- (1) 強風の場合
- (2) 豪雨の場合
- (3) 大会本部が競技の開催または続行を不可能と判断した場合

3 - 11. 信号旗

競技に使用する信号旗は以下の通りである。

- (1) 日本国旗 : スタート旗
- (2) チェッカー旗 : ゴール旗
- (3) 青色旗 : 追越し車両に注意
- (4) 黄色旗 (振動) : 走行注意 (前方に停止車両がある場合等)
- (5) 赤色旗 : 車両の停止

競技に参加する車両は、以下の車両規定に適合するものでなければならない。
 車両規定については、省エネ・カーは、”ホンダ・エコノパワー大会の車両規定”，電気自動車は、”エコデン・レース車両規定” に準じたものである。

	省エネカー	ハイブリッド・カーA	ハイブリッド・カーB	電気自動車
車両サイズ	<ul style="list-style-type: none"> 全高 : 1.8m 以下 全幅 : 2.5m 以下 全長 : 3.5m 以下 軸距 : 1.0m 以上 輪距 : 0.5m 以上 排気管突出 : 0.1m 以下 		<ul style="list-style-type: none"> 全高 : 1.6m 以下 全幅 : 1.2m 以下 全長 : 3.0m 以下 軸距 : 特に定めず 輪距 : 特に定めず 	
車輪数	・3輪以上、停止・走行時にかかわらず自立できる構造			
運転姿勢	・運転時、ドライバ頭部がつま先より前に位置してはならない。			
ブレーキ	・8%の勾配で完全に制止できるもので、ドライバが運転姿勢の状態で作動できる独立した2系統のブレーキ装置を備えること。			
走行装置	・人力を含め、原動機以外の補助動力となりえる機構の装備は一切認められない。			
ボディ	・自作のものに限る。			
原動機 (出力装置)	<ul style="list-style-type: none"> ガソリン・エンジン (4サイクル) 	<ul style="list-style-type: none"> ガソリン・エンジン (4サイクル) モータの併用 (種類は、自由) 	<ul style="list-style-type: none"> モータ (種類は、自由) 太陽電池 100W以下 (市販品に限る) 	<ul style="list-style-type: none"> モータ (種類は、自由)
バッテリー	<ul style="list-style-type: none"> エンジン始動用のみ (型式指定なし) 	<ul style="list-style-type: none"> 動力用 1個 (型式指定あり) バッテリー仕様の詳細は、別紙参照 エンジン始動用 1個 (種類は、自由) 	<ul style="list-style-type: none"> 動力用で 1個 (型式指定あり) バッテリー仕様の詳細は、別紙参照 	
スピード・メータ				脱着式のスピード・メータを搭載すること。
電装品	<ul style="list-style-type: none"> 安全な配線であること イグニッション OFF 時にスタータが作動しない構造であること 	<ul style="list-style-type: none"> 電気配線は車検時に外からその取り回しが確認できる状態で、かつ安全な配線で行なければならない。 スピード・メータおよび搭載無線機、クラクションの内蔵電池を除き、競技指定バッテリー以外のいかなる電池も搭載できない。 駆動用モータによる回生制動は認められる。 コンデンサを使用する場合は、スタート時に電荷がゼロであることを証明しなければならない。 		
安全性	<ul style="list-style-type: none"> 競技車両の外側及びコックピット内に危険な突起物があるてはならない。 競技車両の先端部分は、安全が確保できる形状であること。 ドライバは長袖、長ズボン、靴下、靴を着用すること。 ドライバは革製グローブとヘルメットを装着すること。ヘルメットはSGマーク付き以上の安全性であること。 ドライバは電気ショックから保護され、火災などに対しても十分安全な構造であること。 緊急な場合に備え、ドライバは速やかに自力で脱出できること。 警笛 (電気式クラクション) を装備すること。ミニバイクのクラクションを推奨する。 安全な走行を確保する視界を有すること。 後方視界を確認できるフレーム付バック・ミラーを左右各 1 個装着すること。 車両は、操縦安定性に十分な剛性を有すること。 			

	省エネカー	ハイブリッド・カー A	ハイブリッド・カー B	電気自動車
燃 料 系 統	<p>燃料</p> <ul style="list-style-type: none"> 燃料は、主催者が支給する公式燃料を使用しなければならない。 <p>燃料タンク・ホース・取り付け</p> <ul style="list-style-type: none"> 燃料タンクは、主催者が貸与するナンバー付き燃料タンクを使用しなければならない。 燃料タンクを破損した場合は、速やかに弁償する。 燃料タンクは地面に対して垂直に取り付けてあること。 燃料タンクの取り付けは、ガムテープ等の使用は禁止とし、ゴムバンド等で容易に取り外しができる構造のものであること。 出走直前の状態において側面から燃料タンクが目視でき、かつ燃料の微調整が容易に行えること。 燃料タンクコックの位置は、キャブレタのフロート室入口より高くすること。 燃料ホースは、透明なビニール・ホースを使用する。 燃料タンクからキャブレタのフロート室への流量は、1時間に1リットル以上でなければならない。 <p>燃料遮断装置</p> <ul style="list-style-type: none"> 燃料系統にガソリンの流れを遮断するための負圧コックを装着してはならない。 燃料系統に電磁弁等を使用する場合は、イグニッション・スイッチと連動する構造であること。 <p>禁止事項</p> <ul style="list-style-type: none"> 燃料の冷却の禁止 燃料添加剤の使用の禁止 燃料タンクの加圧及び減圧の禁止 その他、計測値に狂いが発生するような、構造・行為の禁止 			
燃料噴射装置の採用車輛	<ul style="list-style-type: none"> 採用車輛は、燃料加圧方式（タンク加圧方式）を認めます。 禁止事項の、燃料タンクの加圧及び減圧の禁止は適用しない 燃料タンクは貸与できませんので、各チームで準備してください。 燃料計測方法は全燃料系部品を含む重量計測方法で計測しますので、全燃料系統部品の取り外しは速やかに行えるように準備してください。また計測用受け皿の準備も各チームで行って下さい。 全燃料系統とは、加圧タンク、空気管類を含まず取り外した燃料タンクから、燃料パイプ、燃料ノズルを含む、燃料が入っている全ての部品。 			
ゼッケン	<ul style="list-style-type: none"> 参加車両は、主催者が支給するゼッケン（縦 200mm × 横 250mm）2 枚を左右それぞれ確認しやすい場所に貼らなければならない。 			
車 検	<ul style="list-style-type: none"> 競技に参加する全ての車両は、車検を受けなければならない。 車検委員長より車両の修正を命じられ、時間内にこれを行えない場合は競技に参加することはできない。 車検終了後は、車両規則に定められた内容に関して変更してはならない。 競技終了後、成績発表までは車両を指定場所（各チーム・ピット）に置くこと、入賞候補車両については、再車検を行うことがある。 			

5 - 1. 肖像権

参加者はエネルギー有効利用の啓蒙活動及び『**2005 Econo Power in GIFU**』の広報活動のために、各種メディアにおけるドライバ及び車両の肖像権を大会主催者に提供するものとする。

5 - 2. 広告

競技車両の車体に広告を付けることができる。ただし、マークやレタリング等は不快感をあたえるものであってはならない。

5 - 3. 賞典

各クラスの上位入賞チームを表彰する。

全クラスにおいて目覚しい活躍をしたチームに特別賞を授与する場合がある。

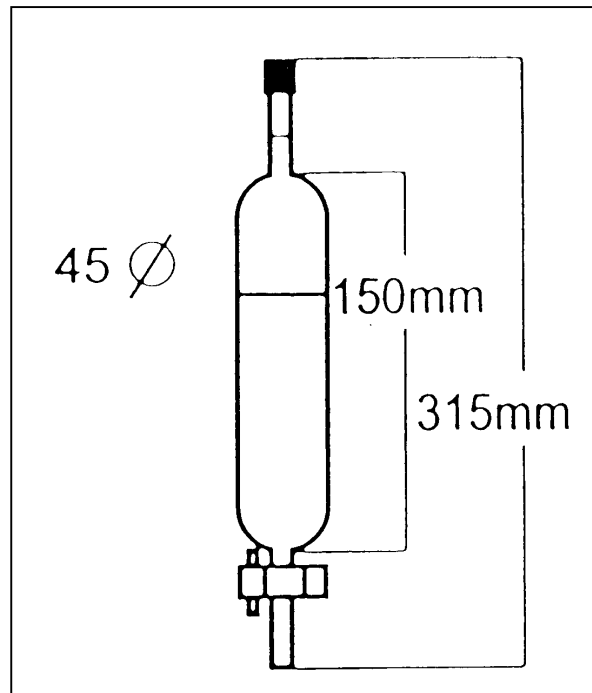
各クラスにおいて完走したチームには、記録認定証を授与する。

5 - 4. 補足

すべての参加者は、競技運営上のあらゆる規定、大会競技委員の指示に従い、常に明朗かつ公正に行動し、言動を慎み『**2005 Econo Power in GIFU**』を構成するあらゆる関係機関および関係者の名誉を傷つけるような行為をしてはならない。

省エネ・カー競技、及び、ハブリッド・カーA競技については、競技用として以下のような燃料タンクを使用します。

- ・容量180ccの円筒形
- ・基準線及びコックを持つ透明なガラス製



競技用バッテリーは、本大会指定のバッテリーを使用してください。

(バッテリーは、持参してください。)

バッテリー仕様

メ	ー	カ	ー	:	日本電池株式会社
型	式	番	号	:	GTX5L - BS
端	子	電	圧	:	12V
容		量		:	4.0Ah / 10HR
外	形	寸	法	:	長さ 113mm × 幅 70mm × 高さ 105.0mm
重		量		:	1.9kg (電解液を含む)
個		数		:	1個

古河バッテリー (FTX5L - BS)、湯浅電池 (YTX5L - BS) の使用も可。